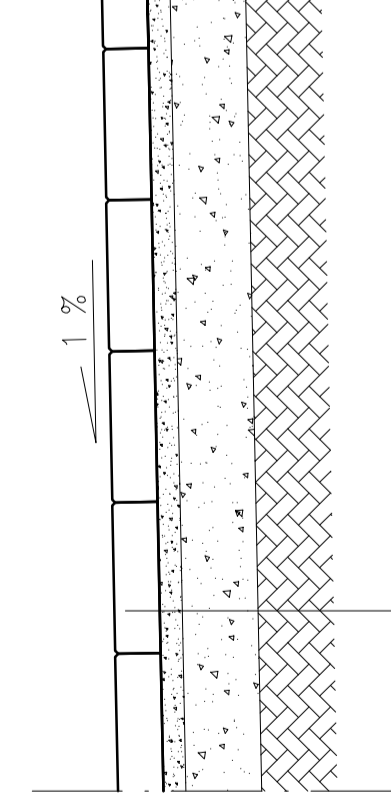
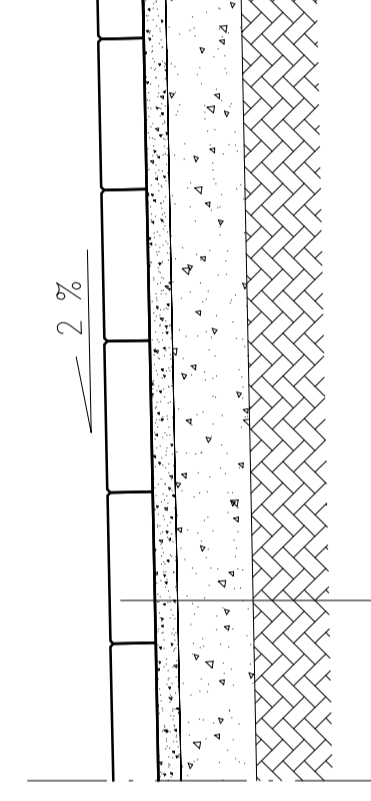


### NAWIERZCHNIA SIŁOWNI ZEWNĘTRZNEJ



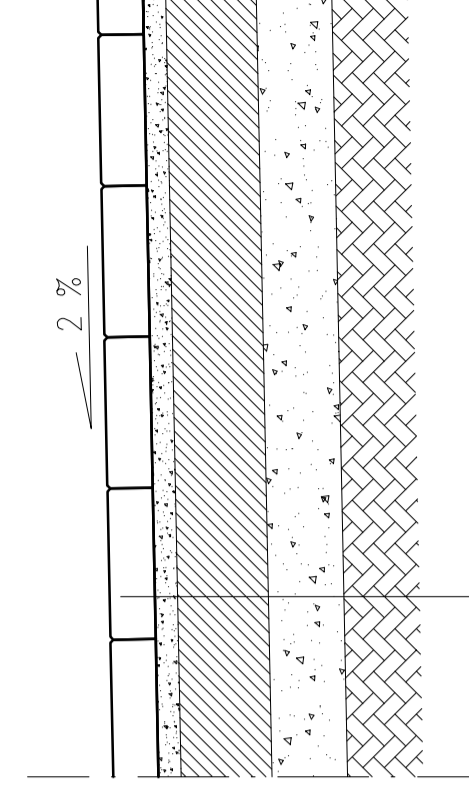
Kostka betonowa gr. 6 cm typ starobruk  
kolor melanz pastelowy  
Podsyпка cem.-piaskowa gr. 5 cm  
Warstwa odsączająca z piasku gr. 10cm  
Sprofilowane zagęszczone podłoże  
gruntowe

### NAWIERZCHNIA UTWARDZEŃ Z KOSTKI BETONOWEJ GR. 6 CM NA PODSYPCE CEMENTOWO - PIASKOWEJ



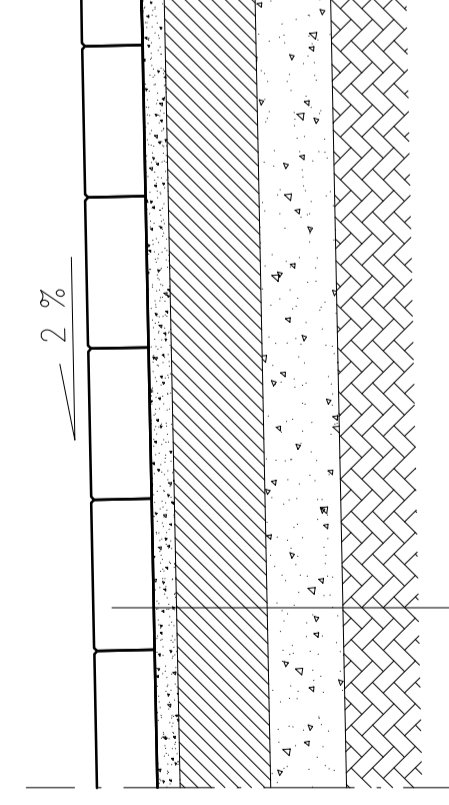
Kostka betonowa gr. 6 cm typ starobruk  
kolor melanz pastelowy  
Podsyпка cem.-piaskowa gr. 5 cm  
Warstwa odsączająca z piasku gr. 10cm  
Sprofilowane zagęszczone podłoże  
gruntowe

### NAWIERZCHNIA UTWARDZEŃ Z KOSTKI BETONOWEJ GR. 6 CM NA PODBUDOWIE BETONOWEJ



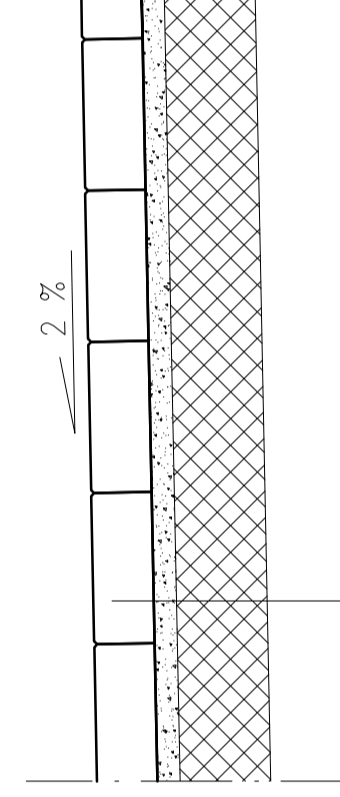
Kostka betonowa gr. 6 cm typ starobruk  
kolor melanz pastelowy  
Podsyпка cem.-piaskowa gr. 4 cm  
Podbudowa betonowa z betonu C12/15 gr. 12 cm  
Warstwa odsączająca z piasku gr. 10cm  
Sprofilowane zagęszczone podłoże  
gruntowe

### NAWIERZCHNIA UTWARDZEŃ Z KOSTKI BETONOWEJ GR. 8 CM NA PODBUDOWIE BETONOWEJ



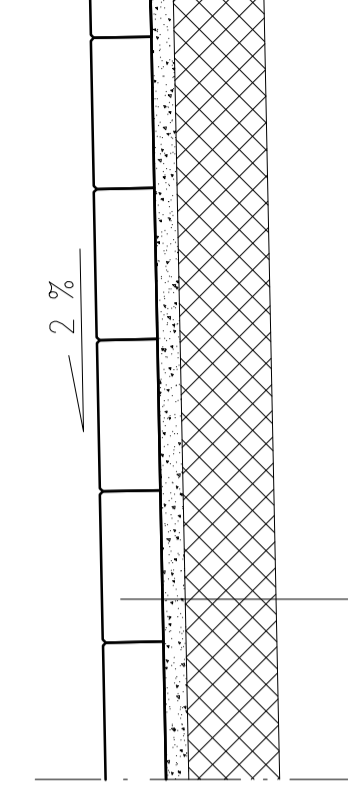
Kostka betonowa gr. 8 cm typ starobruk  
kolor melanz pastelowy  
Podsyпка cem.-piaskowa gr. 4 cm  
Podbudowa betonowa z betonu C12/15 gr. 15 cm  
Warstwa odsączająca z piasku gr. 10cm  
Sprofilowane zagęszczone podłoże  
gruntowe

### NAWIERZCHNIA UTWARDZEŃ Z KOSTKI BETONOWEJ GR. 8 CM NA ISTNIEJĄCEJ PODBUDOWIE



Kostka betonowa gr. 8 cm typ starobruk  
kolor melanz pastelowy  
Podsyпка cem.-piaskowa gr. 4 cm  
Istniejąca nawierzchnia

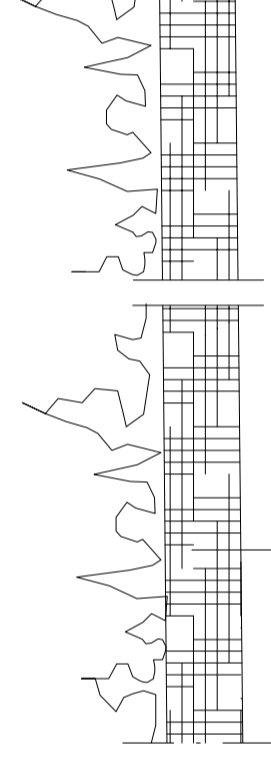
### NAWIERZCHNIA MIEJSCA POSTOJOWEGO DLA OSOBY NIEPEŁNOSPRAWNEJ



Kostka betonowa gr. 8 cm typ starobruk  
kolor niebieski (dopuszczalne malowanie)  
Podsyпка cem.-piaskowa gr. 4 cm  
Istniejąca nawierzchnia

**UWAGA:**  
Wzdłuż obrzeży, oporników i krawężników wykonać nawierzchnię (opaskę szer. około 20 cm) z kostki betonowej typ starobruk w kolorze żółtym

### ZIELEŃ



Warstwa humusu gr. 10 cm obsiana trawą  
Podłoże gruntowe

## PRZEKROJE KONSTRUKCYJNE NAWIERZCHNI

PANORAMA PROJEKT S.C. BRONIEWEK 41, 88-200 RADZIEJÓW TEL. 601 554 047, 605 900 140	
OBIEKT	ZAGOSPODAROWANIE TERENU WOKÓŁ ŚWIETLICY WIEJSKIEJ W ZAGORZYCACH
ADRES BUDOWY	88-200 RADZIEJÓW, ZAGORZYCE DZ NR 117/4, 7/1, 7/2
INWESTOR	GMINA RADZIEJÓW
BRANŻA	88-200 RADZIEJÓW, UL. KOSCIUSZKI 20/22 BUDOWLANA
PROJEKTANT BRANŻA BUDOWLANA	INŻ. WOJCIECH DZIERŻAWSKI UPR. BUD./0002/POOK/11
DATA 16.12.2019	PRZEKROJE KONSTRUKCYJNE NAWIERZCHNI
SKALA 1:10	RYS. 3

*Bobrowicki*